

1.3 Instrukcja montażu

Siłowniki wkładane SOMFY

LT 50/LT 50 NHK, LT 60/LT 60 NHK

Określenie długości rury (B):

Wymiar prześwitu (A)

- luz potrzebny do umocowania uchwyty (C) po stronie siłownika

- luz potrzebny do umocowania uchwyty (D) po drugiej stronie siłownika

= długość rury (B)

Luzy boczne zależą od rodzaju uchwytów. Obejmują one także luz na głowicę siłownika i są podane w części Akcesoria mechaniczne.

Montaż

- Przymocować uchwyt po stronie siłownika i uchwyt po drugiej stronie siłownika
- Przewidzieć otwór na kabel siłownika
- Montowanie siłownika w rurze. Siłownik wyłącznie wsuwać. Nigdy nie wbijać!

Rury gotowe

Siłownik z pasującymi do danej rury gotowej adapterem i zabierakiem wsunąć do rury.

Rura kalibrowana

W rurze nawojowej po stronie siłownika zrobić wycięcie. Siłownik wsunąć do rury w taki sposób, aby zderzak adaptera (napęd wyłączników krańcowych) wszedł w wycięcie.

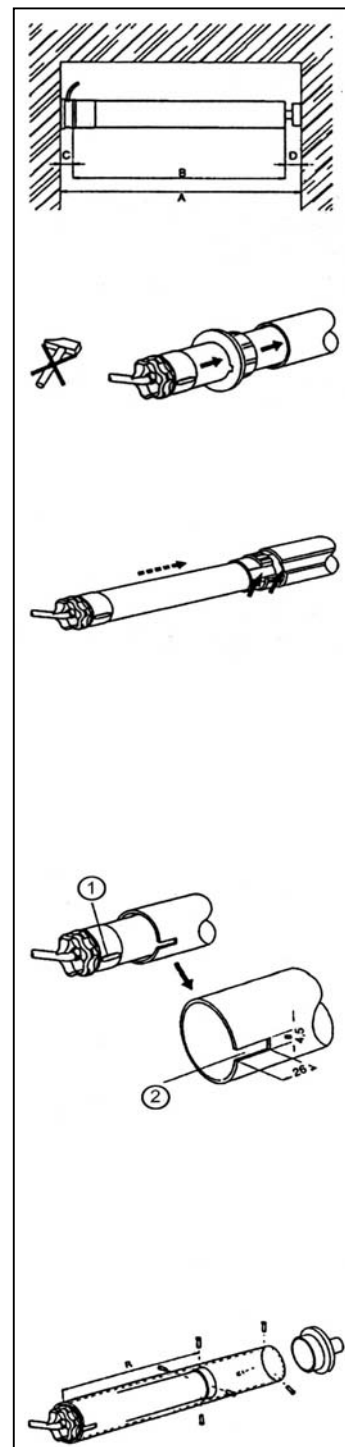
Wycięcie: L1 = 26 mm L2 = 4,5 mm

W odległości R od końca rury po stronie siłownika zabierak połączyć czterema nitami lub śrubami.

	R (+/- 3 mm) /mm/	NHK (mm)	Długość siłownika (L) /mm/	NHK (mm)
Jet	490	626	525	675
Ceres	510		545	
Atlas	510		545	
Meteor	540	635	575	675
Gemini	540	635	575	675
Apollo	540		575	
Helios	540		575	
Mariner	640	635	675	675
Vectran	590		625	

Śruby samogwintujące: 4 szt. 5 x 10 mm

Nity: 4 szt. Ø 5 mm, stal



① zderzak adaptera

② wycięcie w rurze

Ze względów bezpieczeństwa zalecamy przymocowanie kapsla rury nawojowej 3 nitami lub śrubami.

1.3 Instrukcja montażu Siłowniki wkładane SOMFY LT 50/LT 50 NHK, LT 60/LT 60 NHK

Określenie długości rury (B):

Wymiar prześwitu (A)

- luz potrzebny do umocowania uchwyty (C) po stronie siłownika

- luz potrzebny do umocowania uchwyty (D) po drugiej stronie siłownika

= długość rury (B)

Luzy boczne zależą od rodzaju uchwytów. Obejmują one także luz na głowicę siłownika i są podane w części **Akcesoria mechaniczne**.

Montaż

- Przymocować uchwyt po stronie siłownika i uchwyt po drugiej stronie siłownika
- Przewidzieć otwór na kabel siłownika
- Montowanie siłownika w rurze. Siłownik wyłącznie wsuwać. Nigdy nie pobijać!

Rury gotowe

Siłownik z pasującymi do danej rury gotowej adapterem i zabierakiem wsunąć do rury.

Rura kalibrowana

W rurze nawojowej po stronie siłownika zrobić wycięcie. Siłownik wsunąć do rury w taki sposób, aby zderzak adaptera (napęd wyłączników krańcowych) wszedł w wycięcie.

Wycięcie: L1 = 35 mm L2 = 8 mm

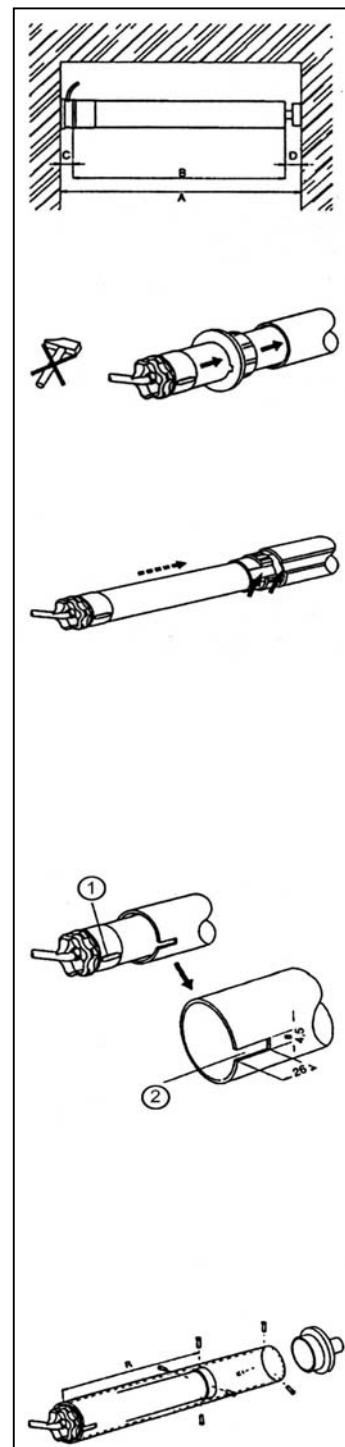
W odległości R od końca rury po stronie siłownika zabierak połączyć czterema nitami lub śrubami.

	R (+/- 3 mm) /mm/	NHK (mm)	Długość siłownika (L) /mm/	NHK (mm)
Orion	597	672	637	724
Orion S	597		637	
Vega	597		637	
Sirius	597	672	637	724
Jupiter	642		682	
Titan	642	672	682	724
Taurus	642	672	682	724

Śruby samogwintujące: 4 szt. 5 x 10 mm

Nity: 4 szt. Ø 5 mm, stal

Ze względów bezpieczeństwa zalecamy przymocowanie kapsla rury nawojowej 3 nitami lub śrubami.



① zderzak adaptera

② wycięcie w rurze

1.3 Instrukcja montażu Siłowniki wkładane SOMFY LT 50/LT 50 NHK, LT 60/LT 60 NHK

SOMFY wyposaża siłowniki w adaptory i zabieraki pasujące do odpowiedniej rury nawojowej. Zabierak, po zamontowaniu siłownika w rurze, musi zostać połączony z rurą nitami.

W rurach profilowych są one ustalane na wałku siłownika za pomocą złącza kształtowego. W tego typu rurach nawojowych zabieraków, po zamontowaniu siłownika, nie trzeba łączyć z rurą nitami.

To rozwiązanie standardowe można w razie potrzeby w prosty sposób zmienić:

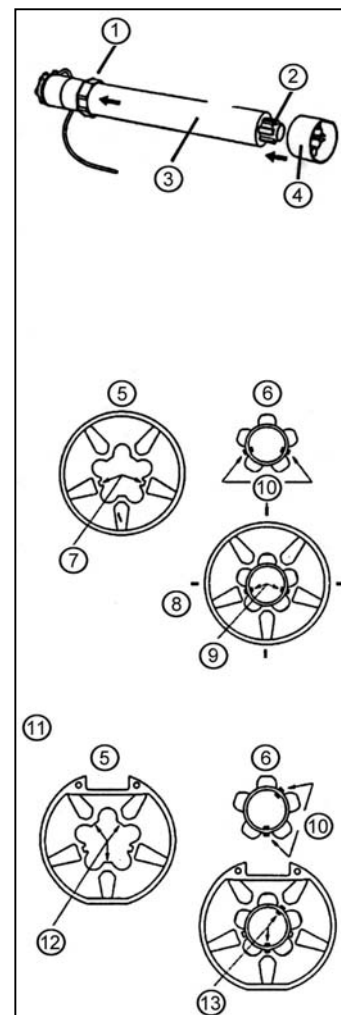
Siłownik-Zabierak połączone rozłączalnie

Obydwa klipsy wałka napędowego siłownika wsuwają się w rowki zabieraka ale nie zaczepiają się. Połączenie daje się rozłączyć przez proste ściągnięcie zabieraka.

Siłownik-Zabierak połączone na stałe

Co najmniej jeden z klipsów wałka napędowego siłownika zaczepia się o jeden z trzech wypustów zabieraka.

Zabierak daje się ściągnąć przy równoczesnym wciśnięciu obu klipsów (np. czubkami palców). Siłownik daje się wówczas wyjąć z rury.



- 1) Adapter
- 2) Wałek siłownika
- 3) Siłownik
- 4) Zabierak
- 5) Zabierak
- 6) Wałek siłownika
- 7) Rowki
- 8) Nity
- 9) Klipsy w rowkach
- 10) Klipsy
- 11) Połączenie stałe
- 12) Wypusty
- 13) Klipsy w wypustach

1.3 Instrukcja montażu

Siłowniki wkładane SOMFY

LT 50/LT 50 NHK, LT 60/LT 60 NHK

Wyprowadzenie kabla

Zależnie od zastosowania, kabel siłownika można wyprowadzić z głowicy siłownika osiowo lub promieniowo. Należy lekko unieść żółtą klapkę, zmienić położenie kabla i ponownie wcisnąć klapkę.

Zawieszenie siłownika i rury nawojowej

Uchwyty siłownika są wyposażone w pierścienie sprężyste. Dla przeprowadzenia montażu nie ma potrzeby ich usuwania. Siłownik można wcisnąć osiowo do uchwyty w którymkolwiek z 6 położań, tak aby zawsze był zachowany optymalny dostęp do przycisków do ustawiania wyłączników krańcowych. Kiedy siłownik zaskakuje w uchwycie, słycać wyraźne kliknięcie pierścienia sprężystego

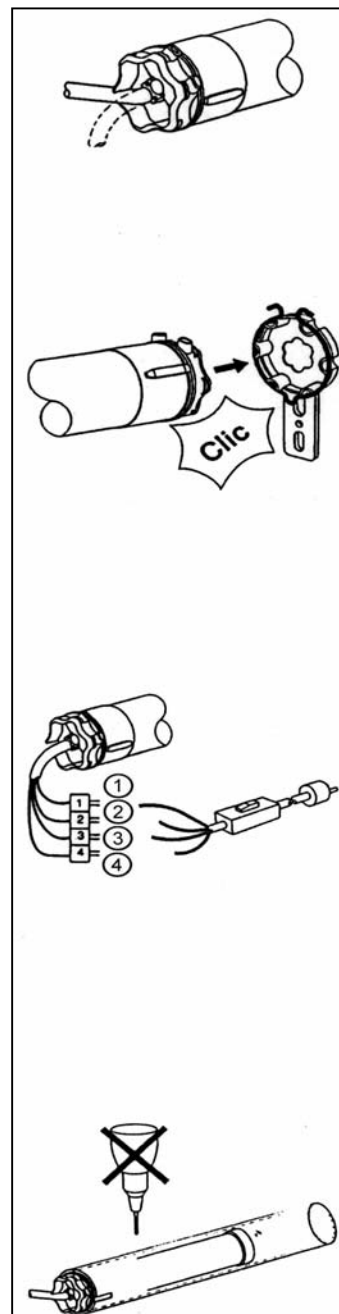
Próba 1

- Kabel montażowy (art. nr 700 279) połączyć zgodnie z kodem kolorystycznym z kablem siłownika i połączyć z siecią.
- Zdjąć żółtą klapkę przycisków nastawczych.
- Wcisnąć obydwie przyciski nastawcze (po zwolnieniu nacisku pozostaną w tej pozycji)

Kiedy przyciski nastawcze są wciśnięte, siłownik jest pozbawiony końcowego punktu wyłączenia. Liczba obrotów jest nieograniczona.

Mocowanie pancerza rolety

Mocowanie pancerza do rury nawojowej. Uwaga! Nigdy na odcinku zajmowanym przez siłownik nie wykonywać nawiertów lub stosować śrub, które mogą uszkodzić siłownik.



- ① niebieski
- ② czarny
- ③ brązowy
- ④ zielony/żółty