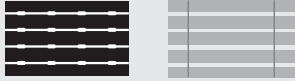
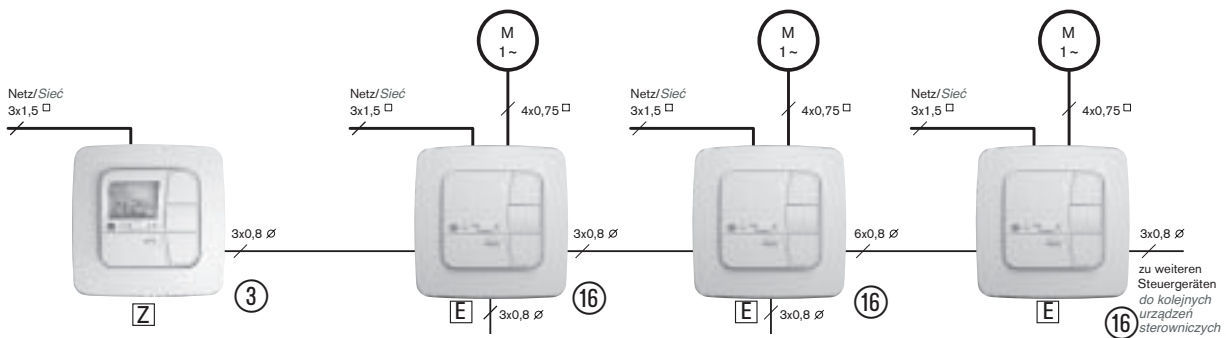


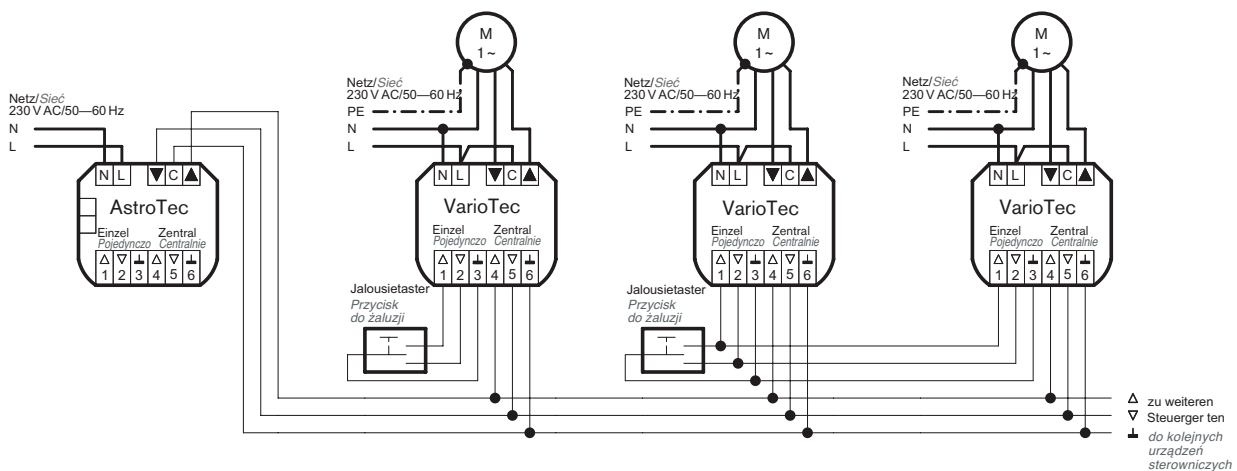
Verwendete Geräte/Użyte urządzenia:



- ③ AstroTec
- ⑱ VarioTec



- Z = Zentralgerät    Z = Urządzenie centralne
- E = Endgerät        E = Urządzenie końcowe



**Hinweis!**

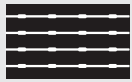
Abgeschirmte Steuerleitung ... 0,8 mm oder Fernspretleitung JY-ST ... 0,6 mm verwenden.

**Wskazówka!**

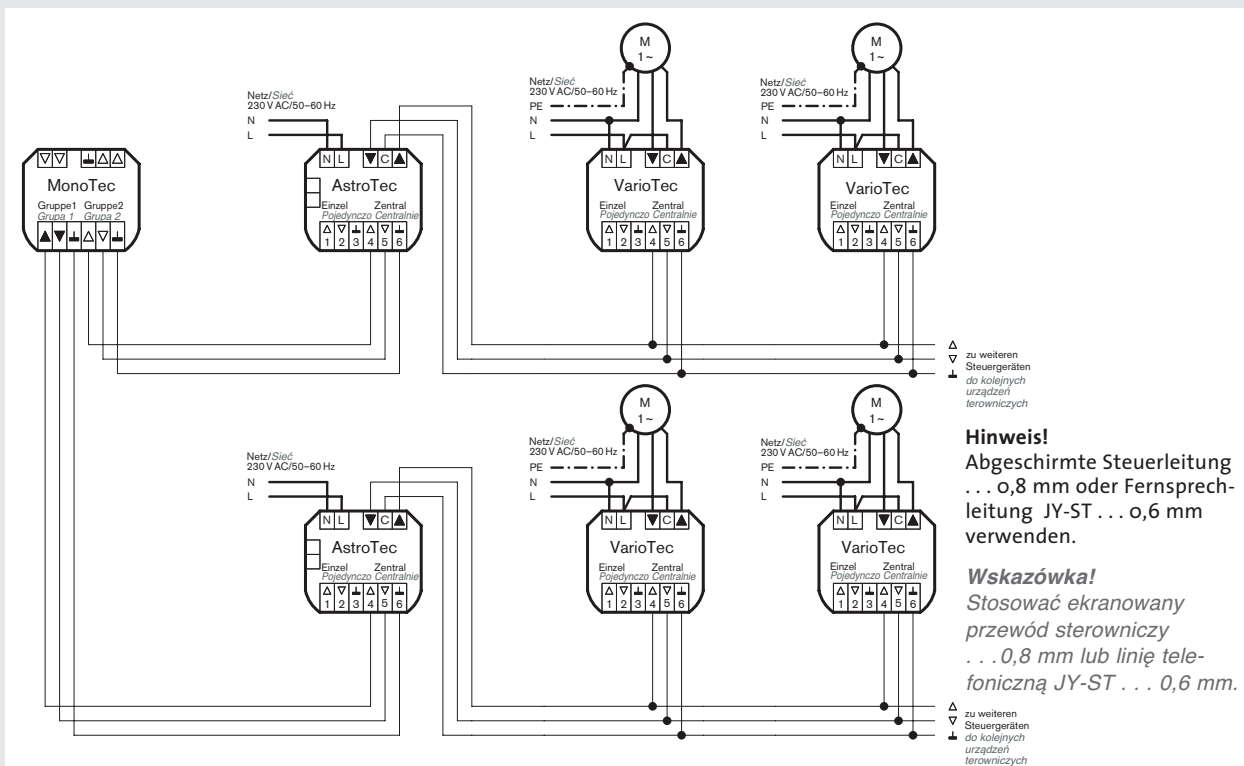
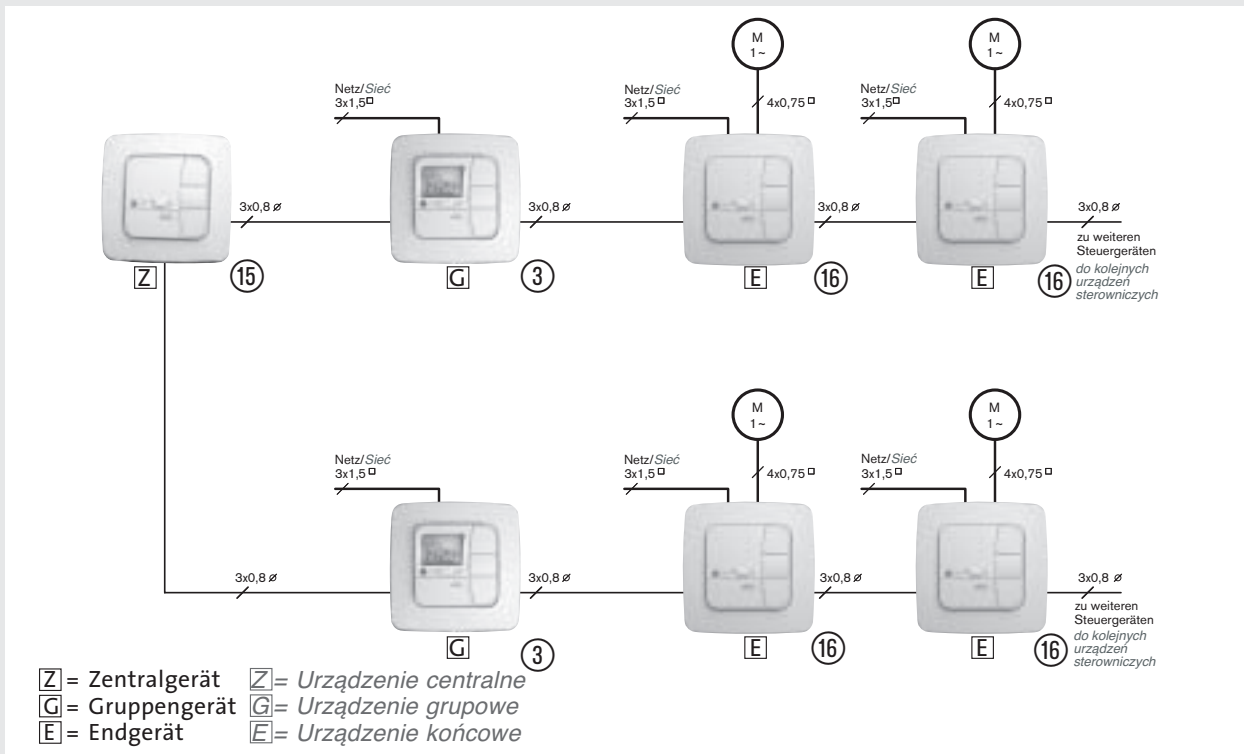
Stosować ekranowany przewód sterowniczy ... 0,8 mm lub linię telefoniczną JY-ST ... 0,6 mm.

# Gruppensteuerung Sterowanie grupowe

## Verwendete Geräte/ Użyte urządzenia:



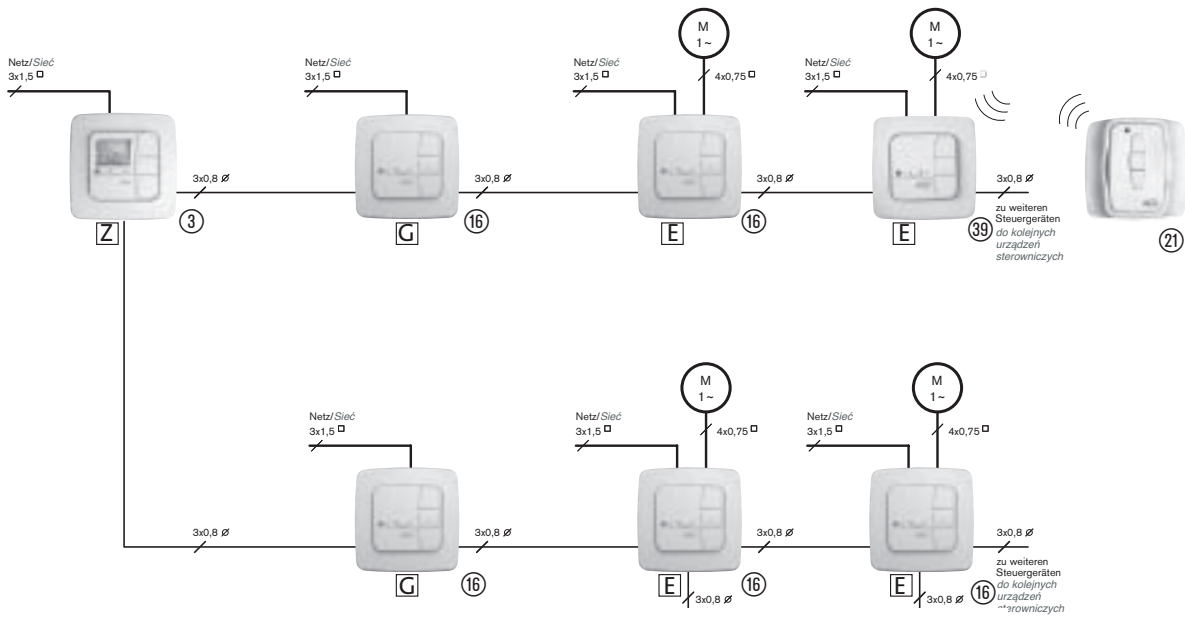
- ③ AstroTec
- ⑮ MonoTec
- ⑯ VarioTec





Verwendete Geräte/Użyte urządzenia:

- |            |                   |
|------------|-------------------|
| ③ AstroTec | ⑳ SoloTel         |
| ⑱ VarioTec | ㉔ VarioTec-868 RM |

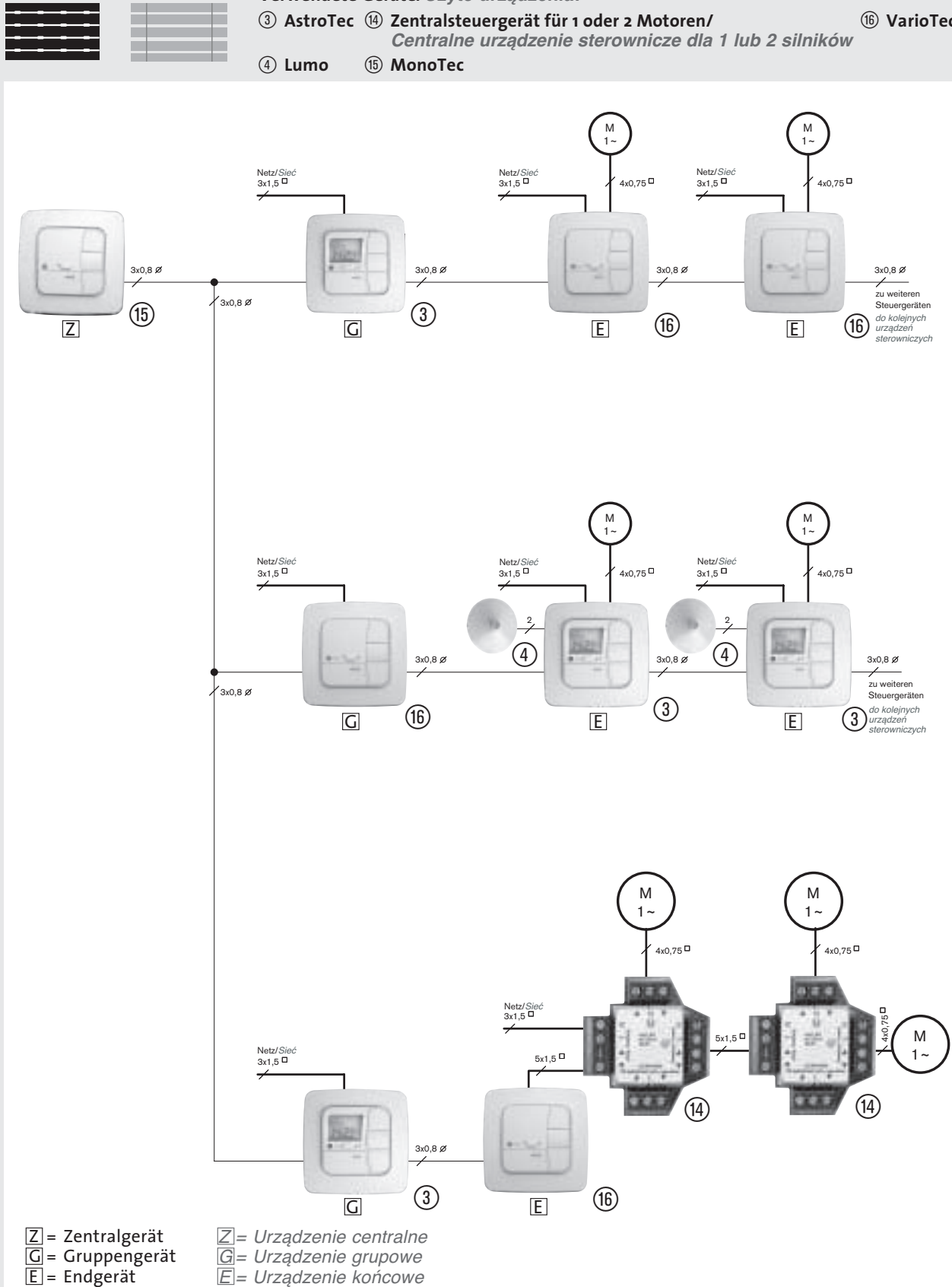


- |                  |                          |
|------------------|--------------------------|
| Z = Zentralgerät | Z = Urządzenie centralne |
| G = Gruppengerät | G = Urządzenie grupowe   |
| E = Endgerät     | E = Urządzenie końcowe   |

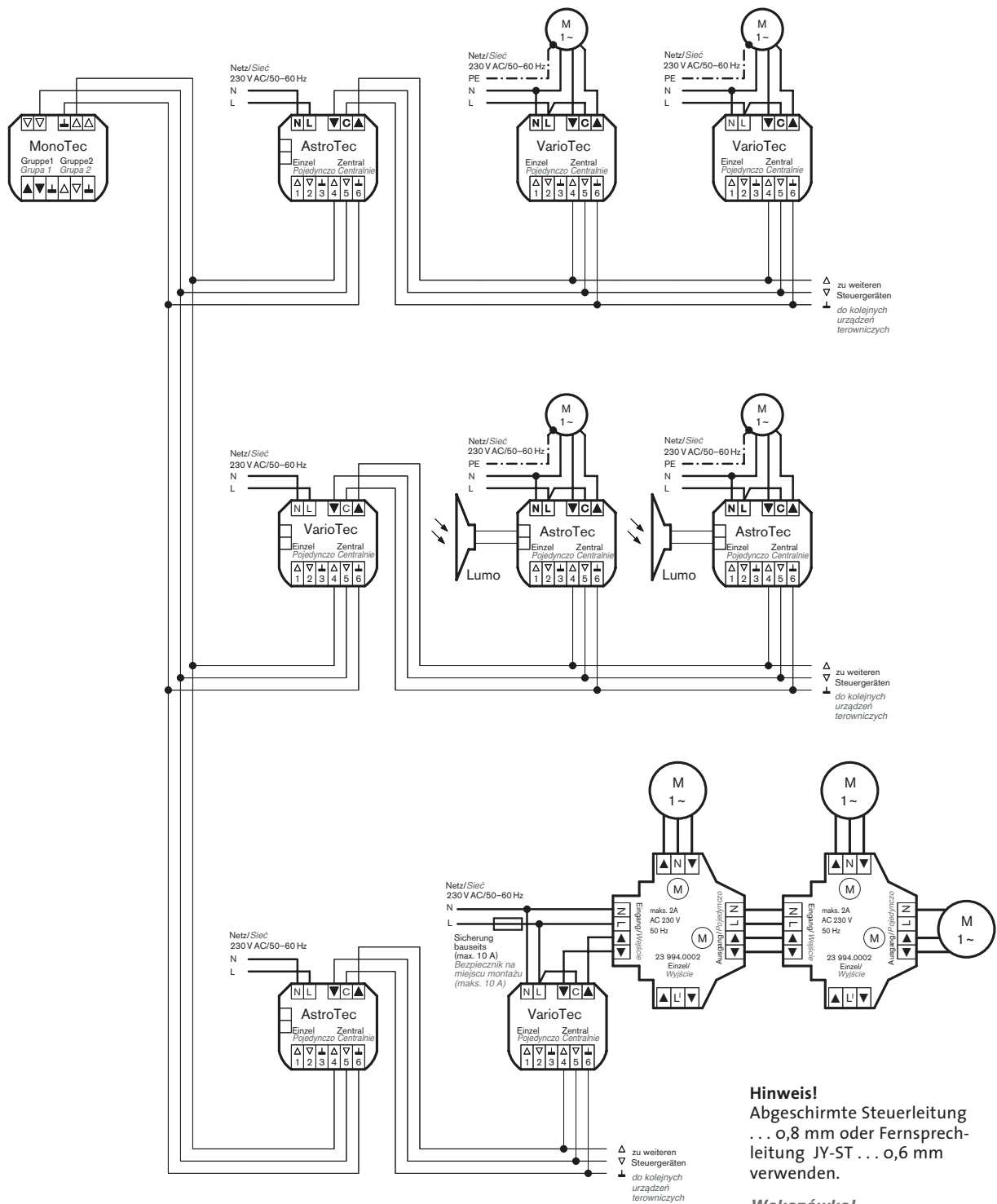


Verwendete Geräte/ Użyte urządzenia:

- ③ AstroTec    ⑭ Zentralsteuergerät für 1 oder 2 Motoren/  
*Centralne urządzenie sterownicze dla 1 lub 2 silników*    ⑯ VarioTec  
 ④ Lumo    ⑮ MonoTec



# Gruppensteuerung Sterowanie grupowe



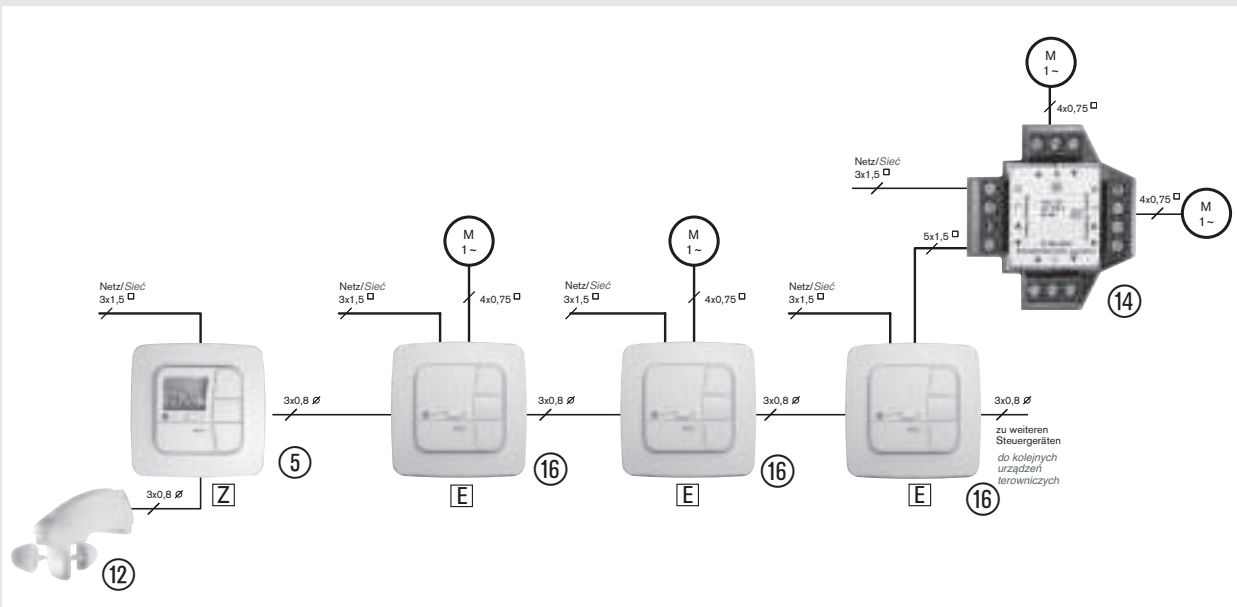
**Hinweis!**  
Abgeschirmte Steuerleitung  
... 0,8 mm oder Fernsprech-  
leitung JY-ST ... 0,6 mm  
verwenden.

**Wskazówka!**  
Stosowany ekranowany  
przewód sterowniczy  
... 0,8 mm lub linię tele-  
foniczną JY-ST ... 0,6 mm.



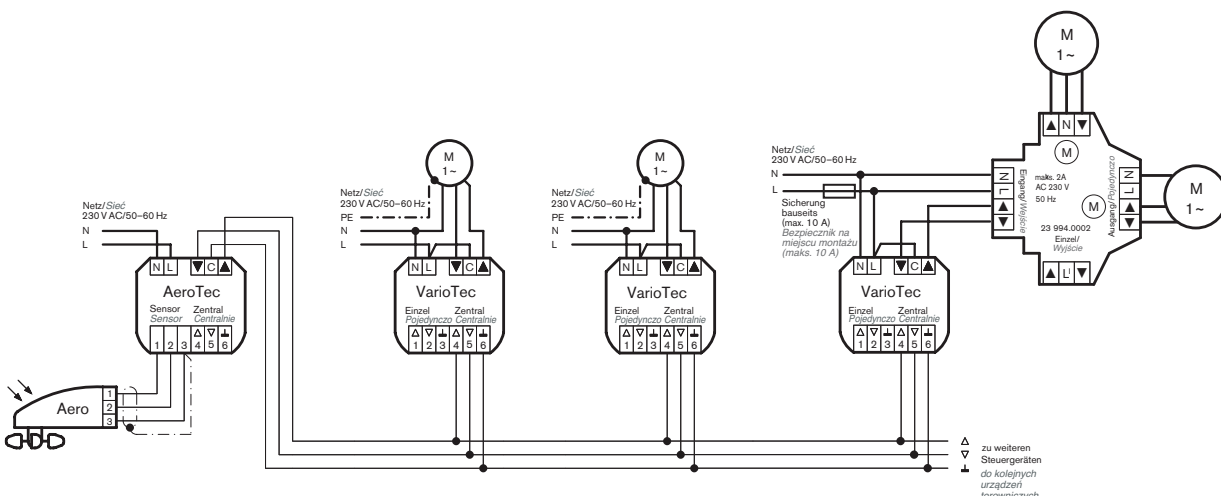
Verwendete Geräte/ Użyte urządzenia:

- ⑤ AeroTec    ⑭ Zentralsteuergerät für 1 oder 2 Motoren/  
Centralne urządzenie sterownicze dla 1 lub 2 silników
- ⑫ Aero        ⑮ VarioTec



Z = Zentralgerät  
E = Endgerät

Z = Urządzenie centralne  
E = Urządzenie końcowe



Klemmenerklärung Aero/ Objasnienia zacisków Aero

- 1 Sonne/ Słońce
- 2 Wind/ Wiatr
- 3 Masse/ Masa

Hinweis!

Abgeschirmte Steuerleitung . . . 0,8 mm oder Fernspretleitung JY-ST . . . 0,6 mm verwenden.

Wskazówka!

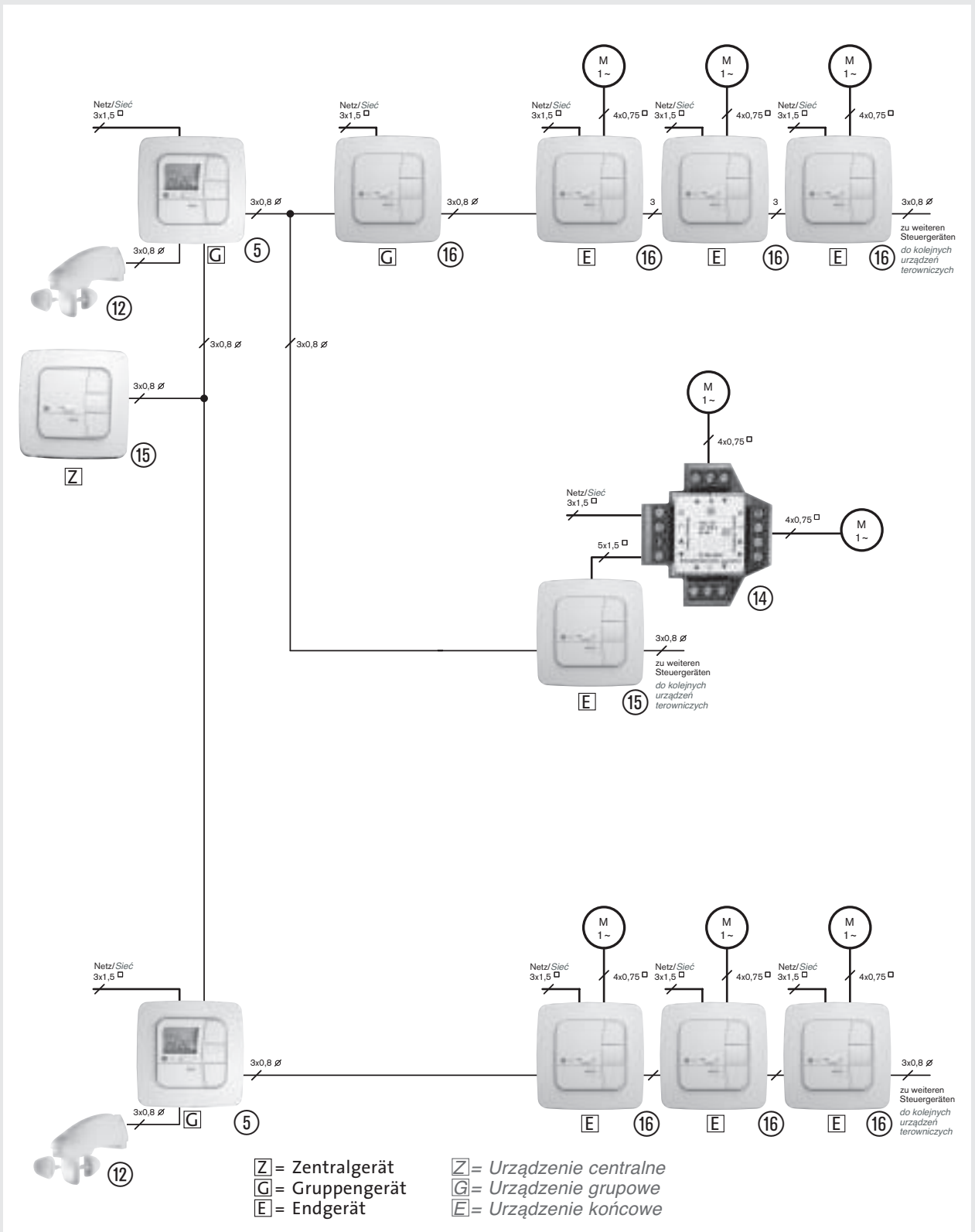
Stosować ekranowany przewód sterowniczy . . . 0,8 mm lub linię telefoniczną JY-ST . . . 0,6 mm.

# Gruppensteuerung Sterowanie grupowe



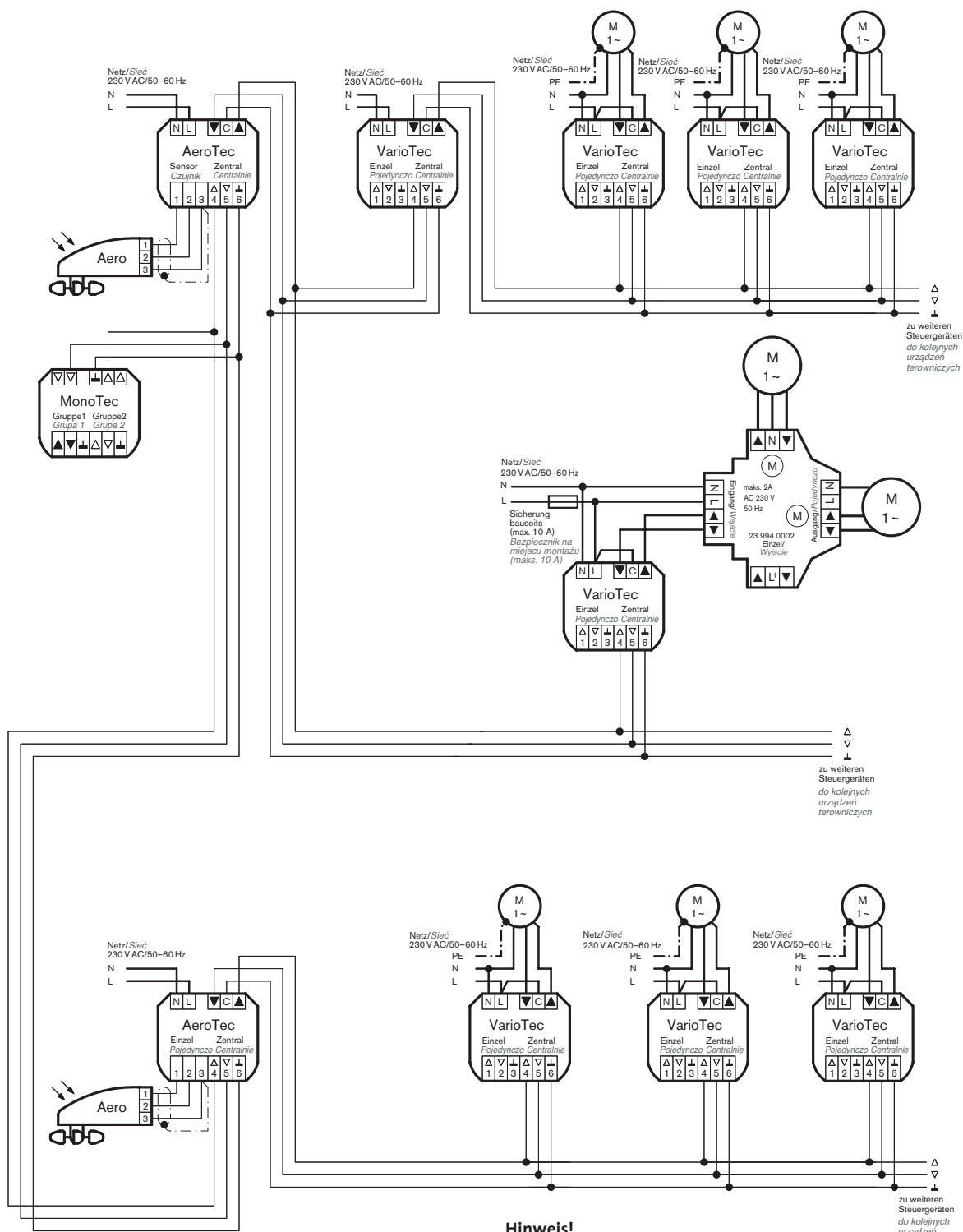
## Verwendete Geräte/ Użyte urządzenia:

- ⑤ AeroTec
- ⑫ Zentralsteuergerät für 1 oder 2 Motoren/  
Centralne urządzenie sterownicze dla 1 lub 2 silników
- ⑬ VarioTec
- ⑭ Aero
- ⑮ MonoTec
- ⑯ Zentralsteuergerät für 1 oder 2 Motoren/  
Centralne urządzenie sterownicze dla 1 lub 2 silników





# Gruppensteuerung Sterowanie grupowe



## Klemmenerklärung Aero/Objaśnienia zacisków Aero

- 1 Sonne/Słońce
- 2 Wind/Wiatr
- 3 Masse/Masa

## Hinweis!

Abgeschirmte Steuerleitung ... 0,8 mm oder Fernsprechleitung JY-ST ... 0,6 mm verwenden.

## Wskazówka!

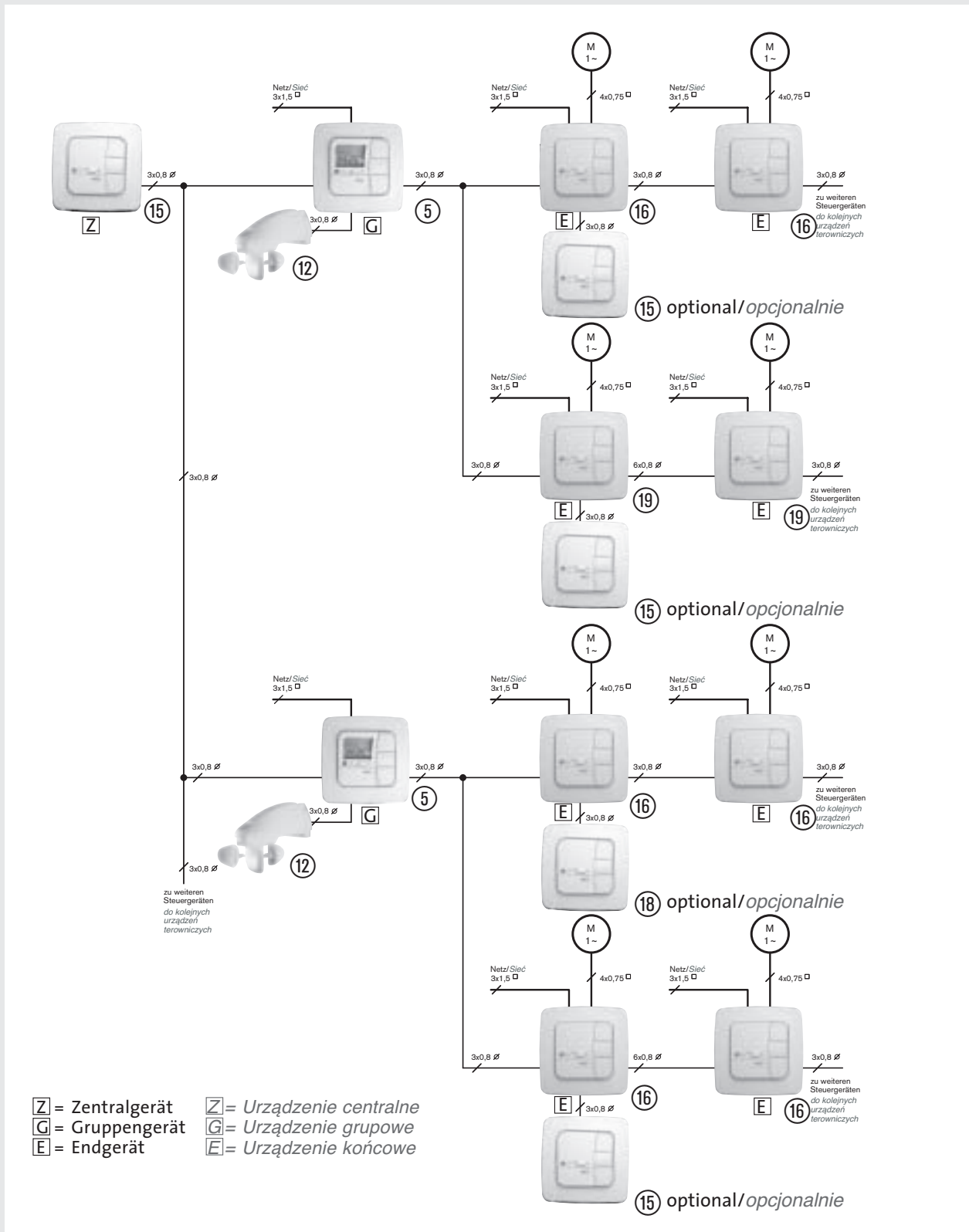
Stosować ekranowany przewód sterowniczy ... 0,8 mm lub linię telefoniczną JY-ST ... 0,6 mm.

# Gruppensteuerung Sterowanie grupowe



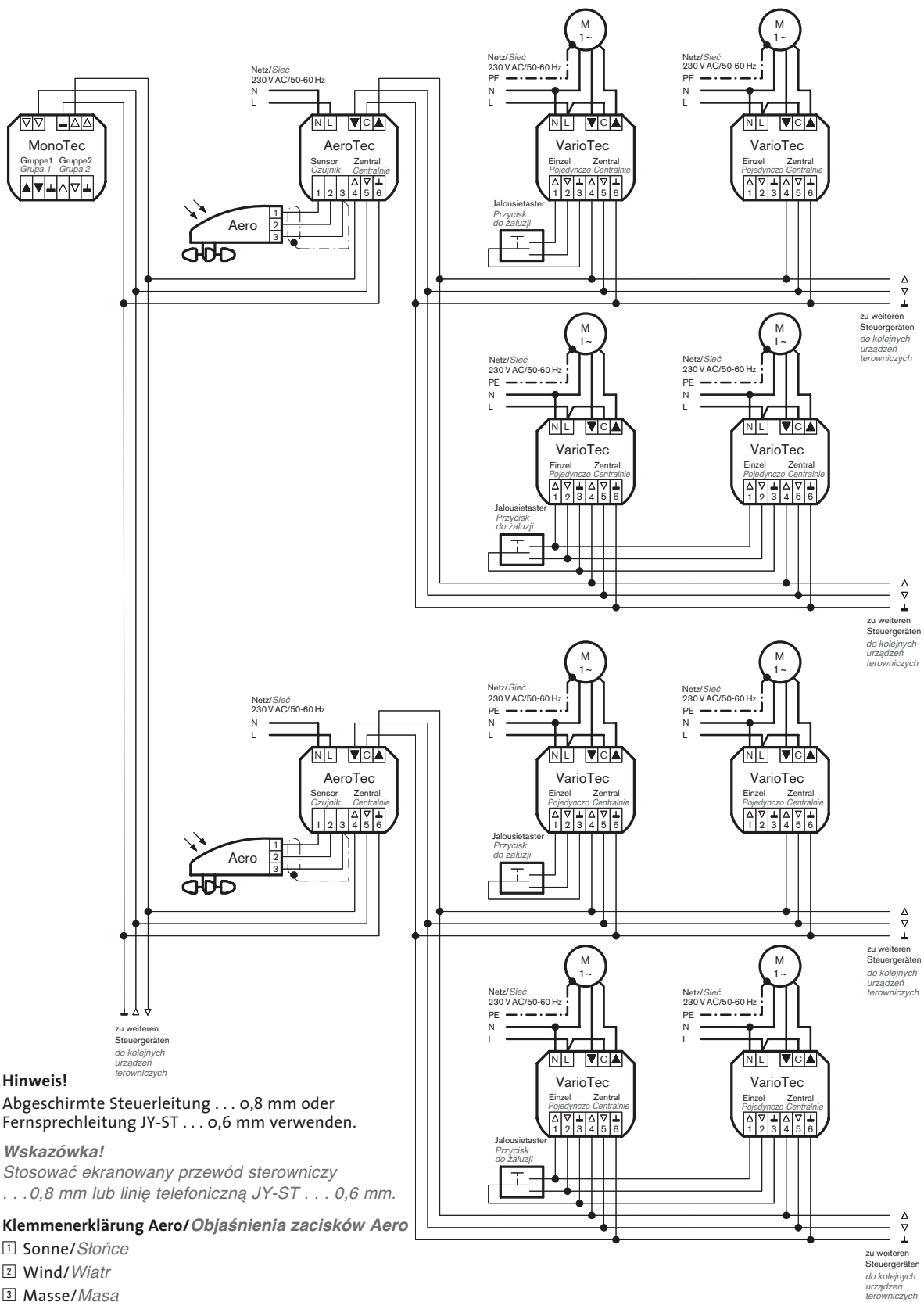
## Verwendete Geräte/ Użyte urządzenia:

- ⑤ AeroTec                      ⑮ MonoTec
- ⑫ Aero                            ⑯ VarioTec



- Z = Zentralgerät                      Z = Urządzenie centralne
- G = Gruppengerät                    G = Urządzenie grupowe
- E = Endgerät                            E = Urządzenie końcowe

# Gruppensteuerung Sterowanie grupowe



### Hinweis!

Abgeschirmte Steuerleitung ... 0,8 mm oder Fernsprechleitung JY-ST ... 0,6 mm verwenden.

### Wskazówka!

Stosować ekranowany przewód sterowniczy ... 0,8 mm lub linię telefoniczną JY-ST ... 0,6 mm.

### Klemmenerklärung Aero/Objaśnienia zacisków Aero

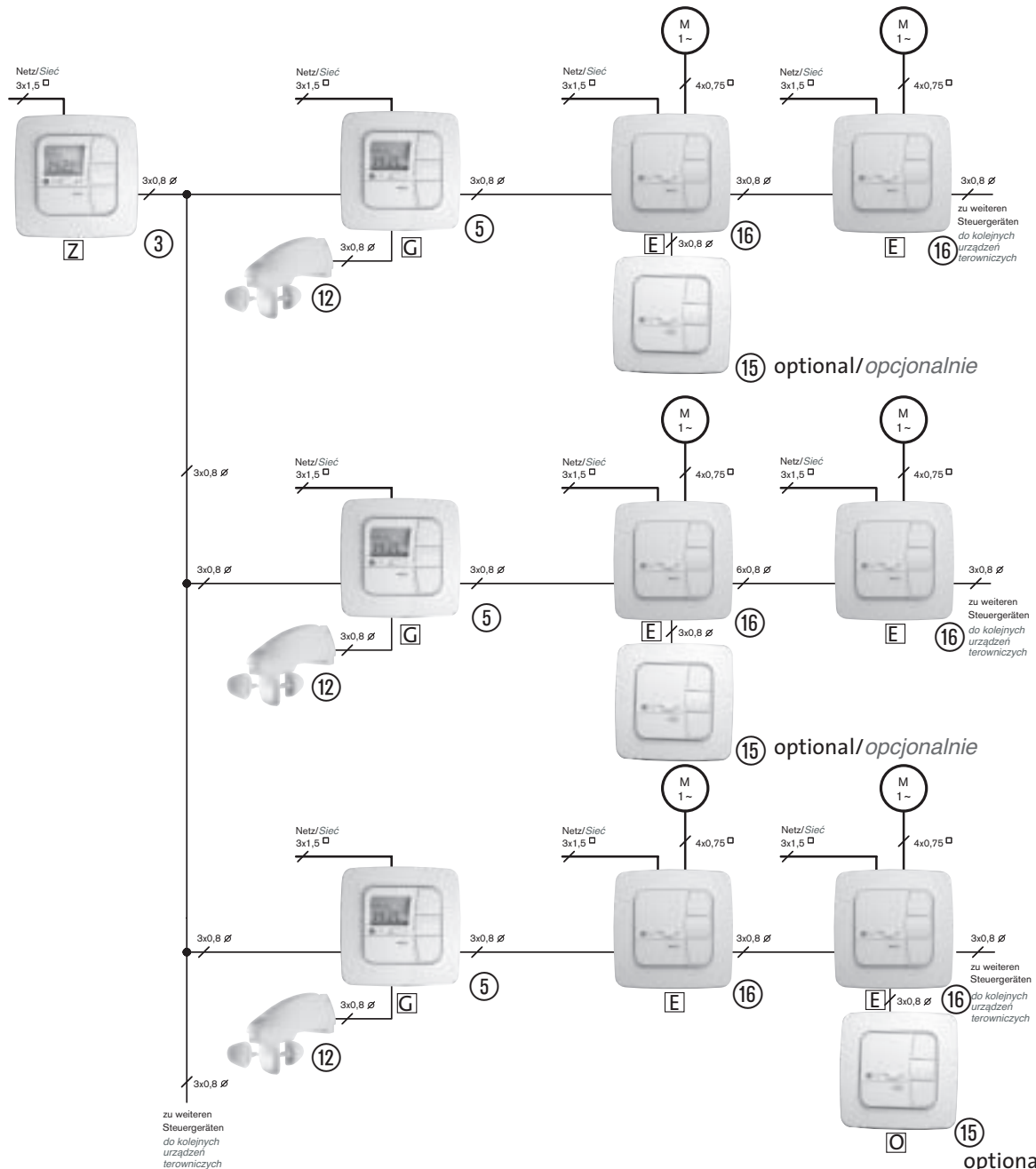
- 1 Sonne/Słońce
- 2 Wind/Wiatr
- 3 Masse/Masa

# Gruppensteuerung Sterowanie grupowe



## Verwendete Geräte/ Użyte urządzenia:

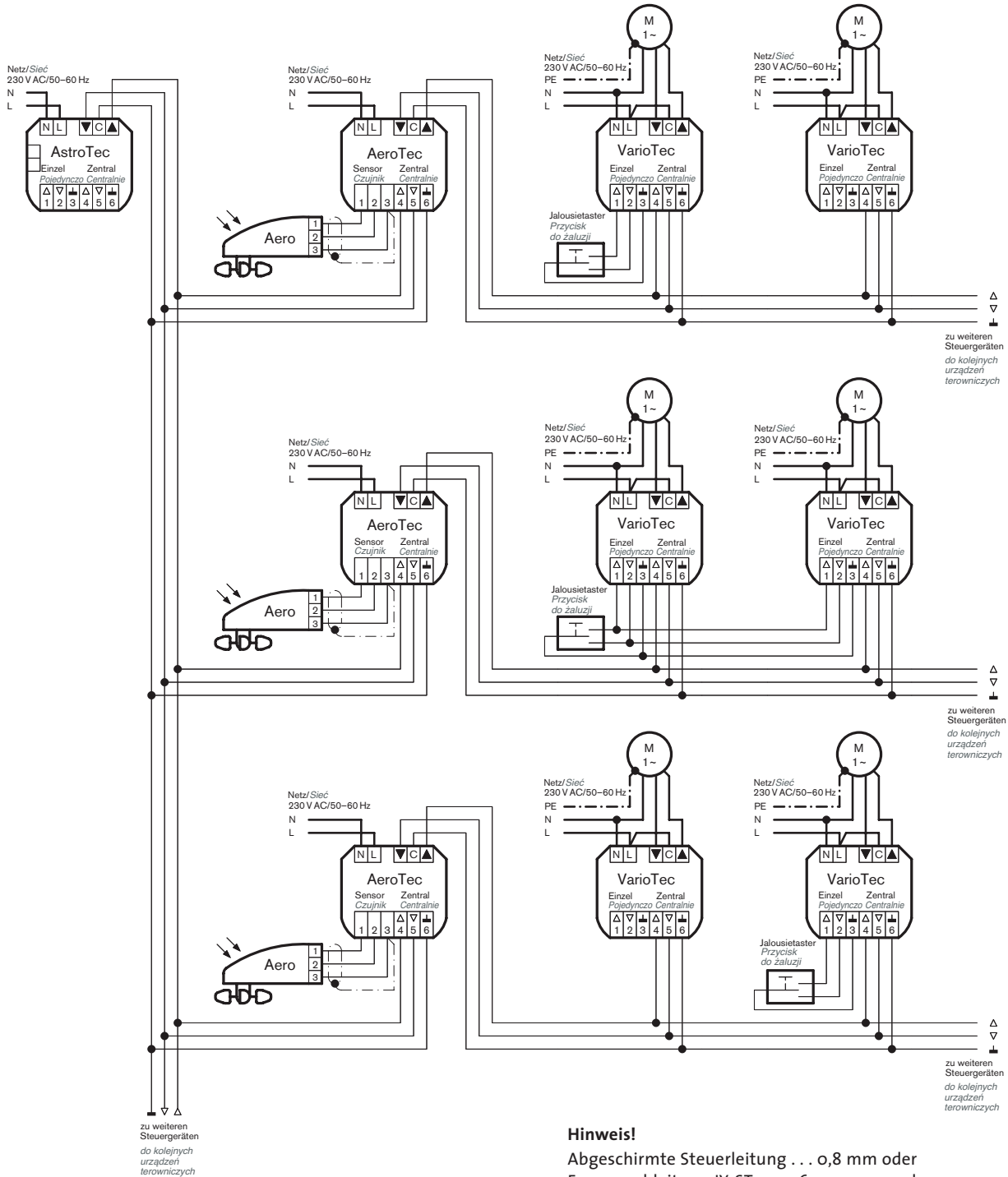
- ③ AstroTec      ⑮ MonoTec
- ⑤ AeroTec      ⑯ VarioTec
- ⑫ Aero



- Z = Zentralgerät      Z = Urządzenie centralne
- G = Gruppengerät      G = Urządzenie grupowe
- E = Endgerät      E = Urządzenie końcowe

optional/  
opcjonalnie

# Gruppensteuerung Sterowanie grupowe



### Klemmenklärung Aero/Objaśnienia zacisków Aero

- 1 Sonne/Słońce
- 2 Wind/Wiatr
- 3 Masse/Masa

### Hinweis!

Abgeschirmte Steuerleitung ... 0,8 mm oder Fernsprechleitung JY-ST ... 0,6 mm verwenden.

### Wskazówka!

Stosować ekranowany przewód sterowniczy ... 0,8 mm lub linię telefoniczną JY-ST ... 0,6 mm.