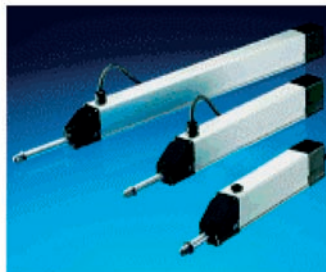


450 N



OPIS TECHNICZNY

Siłownik elektryczny z wysuwaniem osiowo, sztywnym i wytrzymałym ciągnem. Konstrukcja EURO 1 jest przystosowana do dużych obciążeń. Napięcie zasilające: ~230V/50Hz lub 24 VDC. Produkt spełnia normy 73/23 LVD-89/336 EMC wraz z modyfikacjami zawartymi w 93/68 EEC.

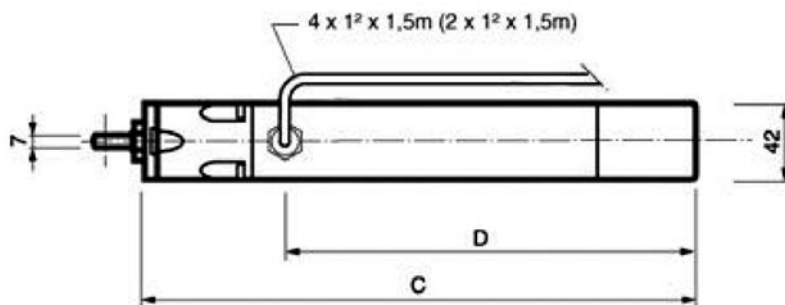
Położenia krańcowe realizowane są przeciążeniowo oraz dzięki wbudowanemu mikrowyłącznikowi. Pozycja krańcowa ciągną regulowana od zewnątrz obudowy. Dopuszczalne jest równoległe łączenie napędów, wbudowany ogranicznik prądu.

Dostarczany jest w komplecie z mocowaniem do okien uchylnych.

Dostępna kolorystyka: srebrny lub czarny.

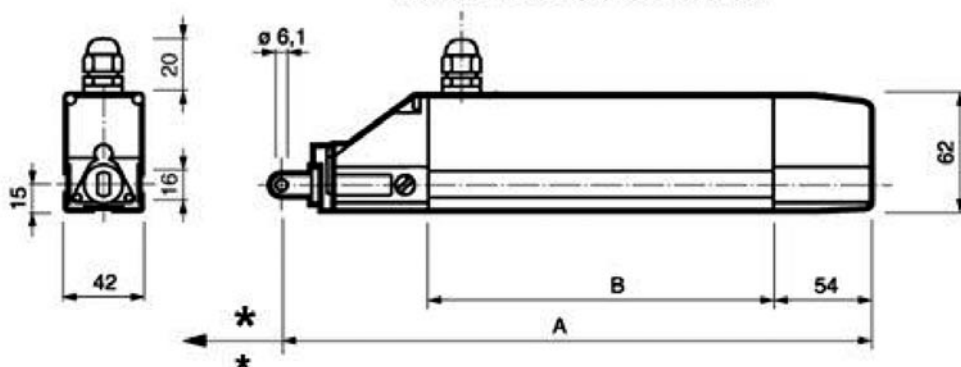


EURO 1 – WYMIARY



	*	A	B	C	D
1 E96070 ...	70	330	200	308	234
1 E96200 ...	200	330	200	308	234
1 E96300 ...	300	430	300	408	334
1 E96500 ...	500	630	500	608	534

* PL = CIĘGNO
GB = STROKE





EURO 1

DANE TECHNICZNE NAPĘDU EURO 1			W WERSJI ~230V
Napięcie zasilające			230 V~ +/- 6%
Częstotliwość napięcia			50Hz
Łańcuch	Waga	Rozmiar opakowania indywidualnego (mm)	Rozmiary opakowania zbiorczego (mm)
200	1,35 kg	497 X 57 X 120	/
300	1,53 kg	497 X 57 X 120	/
500	1,90 kg	497 X 57 X 120	/
Siła ciągnąca			450 N
Moc elektryczna pobierana przy maksymalnym obciążeniu			30 W
Prąd pobierany przy maksymalnym obciążeniu			0,22 A
Moc elektryczna pobierana bez obciążenia			13 W
Prąd pobierany bez obciążenia			0,06 A
Prędkość liniowa łańcucha bez pełnego obciążenia			8 mm/sec
Minimalna prędkość liniowa przy maksymalnym obciążeniu			12 mm/sek
Wewnętrzny wyłącznik termiczny zapobiegający przegrzaniu			/
Czas pracy ciągłej			"%a]b"
Równoległe łączenie napędów			TAK
Klasa izolacji			H
Ochrona obudowy			IP 55
Kolor (inne kolory wg RAL na zamówienie)			Srebrny lub czarny
Żywotność produktu			Ilość cykli
Otwieranie (rozwijanie łańcucha)			10 000
Zamykanie (zwijanie łańcucha)			10 000

Uwaga: wartości umieszczone w tabeli uzyskano w trakcie testów wytrzymałościowych przeprowadzanych w „komorze klimatycznej” przy wilgotności względnej powietrza 60% i temperaturach pomiędzy -10 a +40°C.

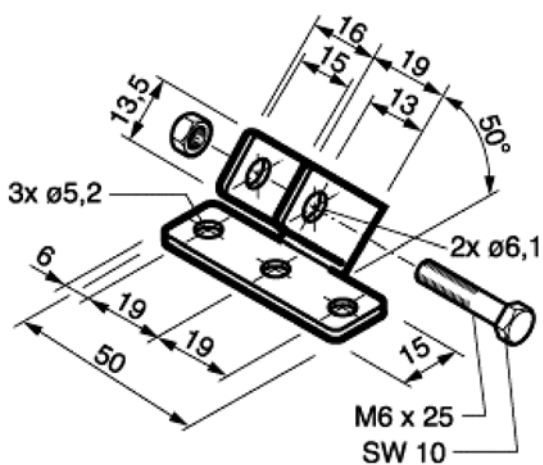


EURO 1

ZAWARTOŚĆ OPAKOWANIA – EURO 1

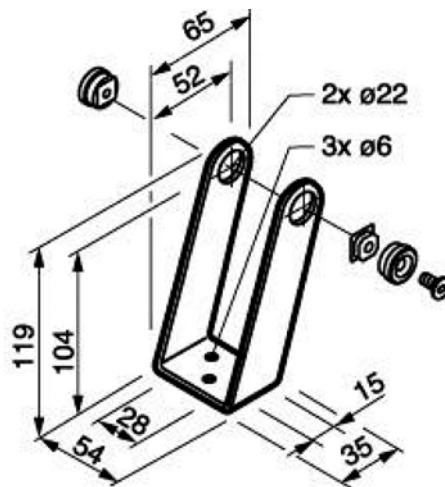


AKCESORIA MONTAŻOWE (dostarczane w komplecie)



1S69045

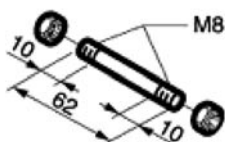
PL = ZAWIASA MONTOWANA NA OKNIE
GB = HINGE MOUNTED ON WINDOW



CD91202

PL = PODORA NAPĘDU
GB = MOTOR SUPPORT BRACKET

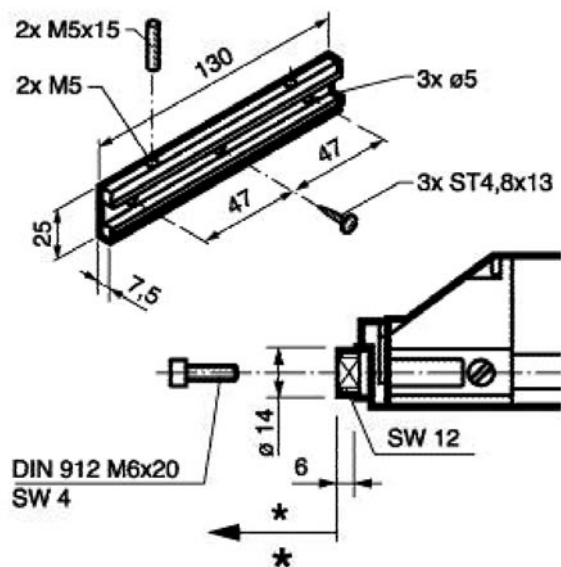
AKCESORIA MONTAŻOWE (na zamówienie)



1S69046

PL = OŚKA ZAWIASY DO OSŁON PRZECIWSŁONECZNYCH
GB = HINGE PIN FOR PISTON MOUNTING SUN BLINDS

EURO1 - WYMIARY WERSJI 70 MM DO OSŁON PRZECIWSŁONCZNYCH





EURO 1

DANE TECHNICZNE WERSJI Z CIĘGNIEM 70 mm			W WERSJI ~230V
Napięcie zasilające			230 V~ +/- 6%
Częstotliwość napięcia			50Hz
Łańcuch	Waga	Rozmiar opakowania indywidualnego (mm)	Rozmiary opakowania zbiorczego (mm)
70 mm	1,26 kg	497 X 57 X 120	/
Siła ciągnąca			1000 N
Moc elektryczna pobierana przy maksymalnym obciążeniu			23 W
Prąd pobierany przy maksymalnym obciążeniu			0,16 A
Moc elektryczna pobierana bez obciążenia			13 W
Prąd pobierany bez obciążenia			0,06 A
Prędkość liniowa łańcucha bez pełnego obciążenia			2,5 mm/sec
Minimalna prędkość liniowa przy maksymalnym obciążeniu			3 mm/sec
Wewnętrzny wyłącznik termiczny zapobiegający przegrzaniu			/
Czas pracy ciągłej			"%a]b"
Równoległe łączenie napędów			TAK
Klasa izolacji			H
Ochrona obudowy			IP 55
Kolor (inne kolory wg RAL na zamówienie)			Srebrny lub czarny
Żywotność produktu			Ilość cykli
Otwieranie (rozwijanie łańcucha)			10 000
Zamykanie (zwijanie łańcucha)			10 000

Uwaga: wartości umieszczone w tabeli uzyskano w trakcie testów wytrzymałościowych przeprowadzanych w „komorze klimatycznej” przy wilgotności względnej powietrza 60% i temperaturach pomiędzy -10 a +40°C.