

# INSTRUKCJA OBSŁUGI

Radiowa automatyka wiatrowa

## Eolis Sensor RTS

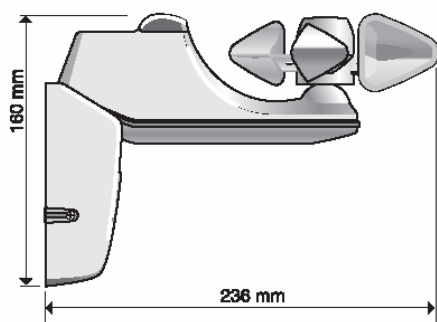


W celu optymalnego wykorzystania możliwości Sterownika Eolis Sensor RTS, prosimy Państwa o dokładne zapoznanie się z niniejszą instrukcją. W przypadku jakichkolwiek pytań prosimy o kontakt pod numerem telefonu 022/50 95 322.

**inteo** Eolis Sensor RTS

**Eolis Sensor RTS** jest radiowym czujnikiem wiatrowym przeznaczonym do współpracy z napędami serii Altus RTS, Orea RTS, LT50 NHK RTS oraz czujnikiem Universal Receiver RTS. Próg przełączania dla prędkości wiatru ustawiany jest przy pomocy potencjometru znajdującego się w czujniku. Przy zbyt silnym wietrze Eolis Sensor RTS wysyła polecenia zwinięcia. Automatyka wiatrowa pełni funkcję zabezpieczającą markizę przed zniszczeniem.

## 1. Dane techniczne



### Eolis Sensor RTS

Nr artykułu:	9000827
Napięcie zasilania:	220 – 240V ~ 50/60Hz
Stopień ochrony:	IP 34
Klasa bezpieczeństwa:	II
Temperatura pracy:	-20°C do +50°C
Częstotliwość	433,42 MHz

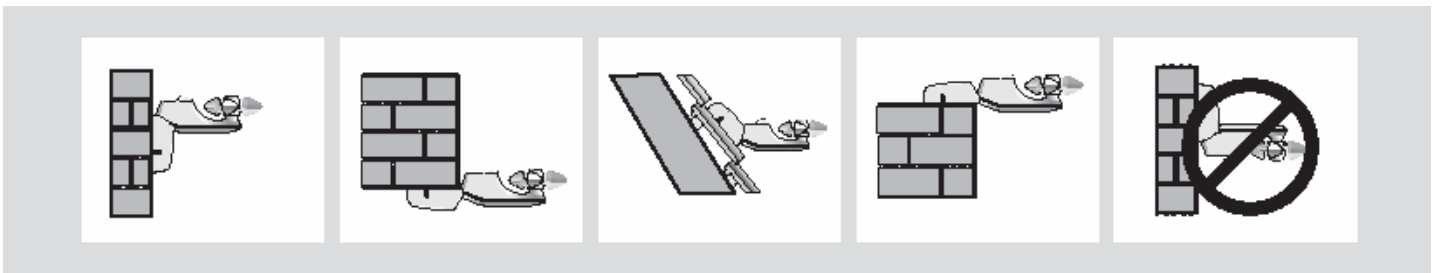
**CE 0165**

## 2. Podłączenia

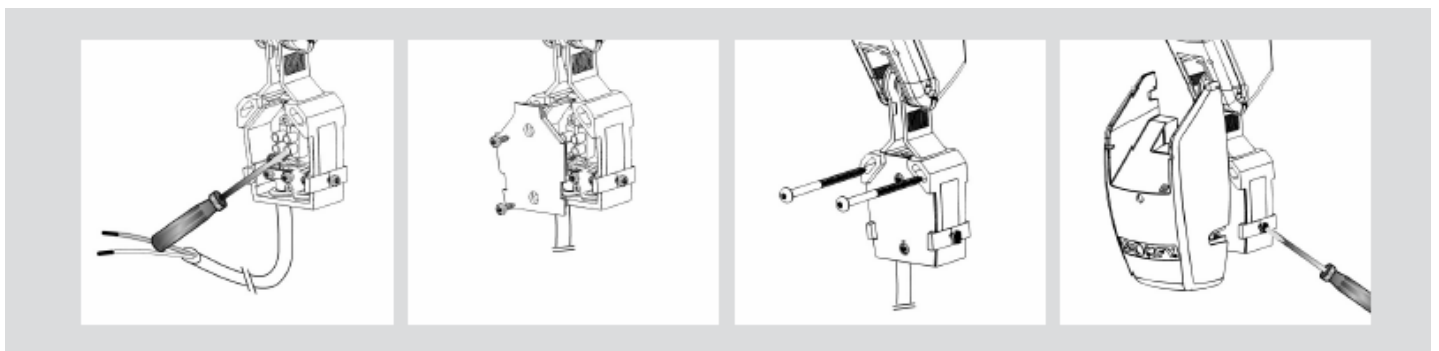


Montaż, sprawdzenie i oddanie do użytku podłączeń ~230V powinno być przeprowadzane wyłącznie przez osoby z odpowiednimi uprawnieniami!

## 2.1 Montaż



Dzięki zastosowaniu ruchomej podstawy Eolis Sensor RTS może zostać zamontowany w każdym miejscu.



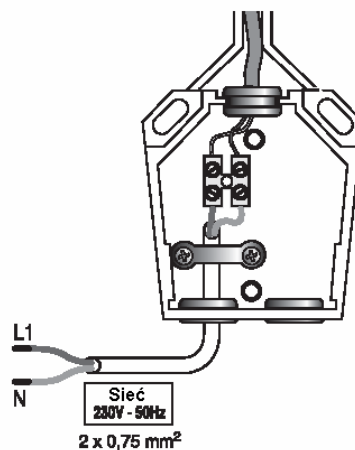
Podłączyć kable podłączeniowe do odpowiednich zacisków

Pokrywę nałożyć i przykręcić

Eolis Sensor RTS zamontować w odpowiednim miejscu

Przykręcić śrubami osłonę

## 2.2 Rozmieszczenie zacisków



## 3. Programowanie

Aby Eolis Sensor RTS mógł zostać zaprogramowany do napędu RTS lub odbiornika RTS, musi być wprowadzony w stan programowania. Do pojedynczego napędu RTS mogą zostać zaprogramowane maksymalnie 3 Sensory RTS. Przy programowaniu należy postępować zgodnie z instrukcją danego napędu.

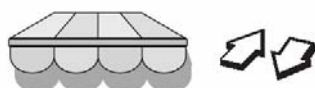
### 3.1 Wprowadzanie napędu w stan programowania

**!** Uwaga! Nie jest możliwe wprowadzenie napędu w stan programowania przy użyciu Eolis Sensor RTS lecz wyłącznie przy użyciu już wpisanego pilota (nadajnika).

Wcisnąć i trzymać przez ok. 2 sekundy **przycisk programowania** w nadajniku lub pilocie, który jest już wpisany do danego napędu.



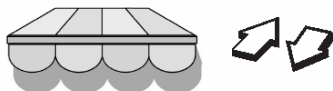
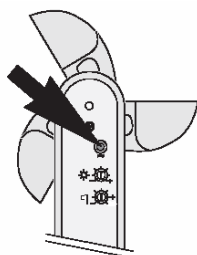
Np. : Telis



Markiza porusza się krótko Góra/Dół  
→ Napęd/-y znajduje się w stanie programowania

### 3.2 Wpisanie (lub wykasowanie) czujnika Eolis Sensor RTS

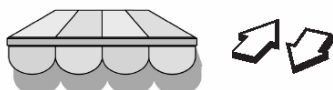
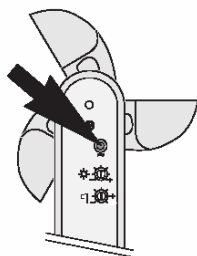
- Napęd wprowadzić w stan programowania (Rozdział 3.1)
- Nacisnąć krótko **przycisk programowania** w Eolis Sensor RTS, który ma zostać wpisany (lub wykasowany).



Markiza porusza się krótko Góra/Dół  
→ Eolis Sensor RTS został wpisany (lub wykasowany).

### 3.3 Wykasowanie wszystkich wpisanych czujników Eolis Sensor RTS

- Napęd wprowadzić w stan programowania (Rozdział 3.1)
- Nacisnąć i przytrzymać **dłużej niż 7 sek. przycisk programowania** w nowo wpisywanym Eolis Sensor RTS.

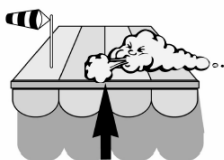


Markiza porusza się krótko Góra/Dół  
→ Wszystkie dotychczas wpisane Eolis Sensor RTS zostały wykasowane.  
Wpisany został nowy Eolis Sensor RTS.

## 4. Ustawienia

### Funkcjonowanie automatyki wiatrowej

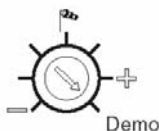
Próg przełączania dla Wiatru ustawiany są przy użyciu odpowiedniego potencjometru w dolnej części obudowy Eolis Sensor RTS. (Wiatr od ok. 10-50 km/h)



Jeśli prędkość wiatru przekroczy wartość ustaloną na **potencjometrze Wiatr**, wysyłane jest polecenie Góra (zwiń). W tym stanie ignorowane będą zarówno wszystkie polecenia ręczne jak i pochodzące z automatyki słonecznej jeżeli taką zainstalowano.

Jeśli mierzona wartość prędkości wiatru spadnie poniżej ustawionej wartości, automatyka słoneczna (jeżeli zainstalowano) zostanie odblokowana po 12 minutach. Polecenia ręczne mogą być wykonywane już po ok. 30 sekundach.

### Tryb Demo



W celach demonstracyjnych lub podczas testu automatyk należy **ustawić potencjometr Wiatr w pozycji Demo**. Czasy reakcji Soliris Sensor RTS zostaną wówczas skrócone do pojedynczych sekund.

Czas reakcji na wiatr	Normalnie	Tryb Demo
Polecenia po silnym wietrze	2 sekundy	2 sekundy
	12 minut / 30 sekund	15 sekund