

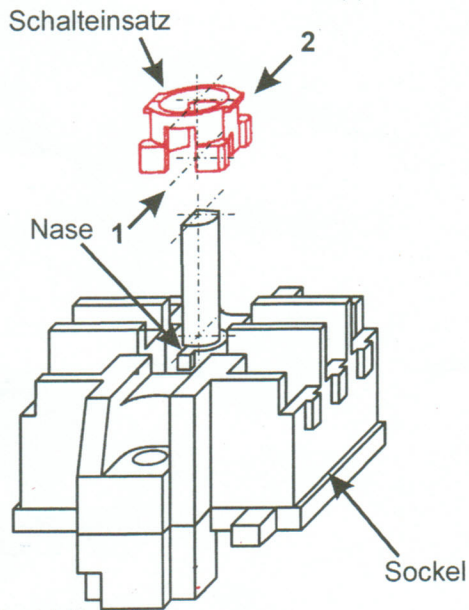
Montagehinweis

Herzlichen Dank, daß Sie sich für unser Produkt entschieden haben.

Unsere Jalousieschalter sind multifunktional, d.h. Sie haben die Wahl zwischen der reinen TAST-FUNKTION und der TAST/RAST-FUNKTION.

Die werkseitige Grundeinstellung ist die TAST/RAST-FUNKTION (2)

Falls Sie die reine TAST-FUNKTION wünschen siehe (1)



TAST-VERSION entsteht, wenn der Schaltensatz mit der kleinen Aussparung (1) bis zum Anschlag über die "Nase" geschoben wird.

TAST/RAST-VERSION entsteht, wenn der Schaltensatz um 180° gedreht und mit der großen Aussparung (2) bis zum Anschlag über die "Nase" geschoben wird.